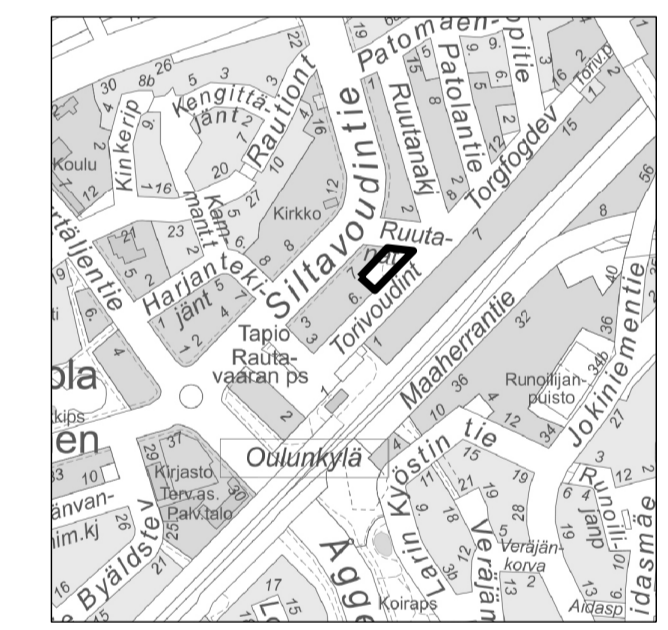




- MERKINTÖJEN SELITYKSET**
- VA ○ OLEVA LEHTIPUU
 - KI ○ OLEVA LEHTIPUU, KIRSIKKAPUU
 - + ISTUTETTAVA KIRSIKKAPUU
 - OLEVA PENSASISTUTUS
 - OLEVA PERENNAISTUTUS
 - OLEVA NURMI
 - OLEVA TURVASORA
 - OLEVA KIVITUHKA
 - pkt PINTAKUNNOSTETTAVA KIVITUHKA
 - OLEVAT LEIKKIVÄLINEET
 - POISTETTAVAT PENKIT JA PÖYTÄPENKKIRYHMÄ
 - UUSI MONILAJINEN PERENNAISTUTUS
 - UUSI MONILAJINEN PENSASISTUTUS
 - ISTUTETTAVA YKSITÄISHAVUPENSAS
 - NK UUSI NUPUKIVIREUNUS, kivi lohkoittu 140x140x220mm, väri harmaa, asennetaan käytävän pinnan tasoon
 - NK5 UUSI NUPUKIVIREUNUS, kivi lohkoittu 140x140x220mm, väri harmaa, näkyvä korkeus 50mm
 - UUDET MAAKIVET
 - ASTINKIVET NYKYISEN POLUN KOHDALLE
 - pe UUSI PENKKI, 3 kpl
 - pöpe UUSI PÖYTÄ-PENKKIRYHMÄ, 2 kpl
 - UUSI PUINEN PORTTI
 - ro UUSI ROSKA-ASTIA
 - UUSI VALAISINPylväs JA KOHDEVALOT
 - UUSI POLLARIVALAISIN, 3 kpl
 - UUSI MAAHAN UPOTETTAVA VALAISIN
 - SUUNNITTELUALUEEN RAJA



Sijaintikartta 1:10000

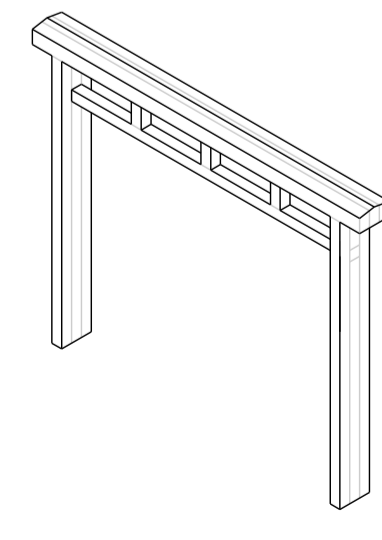
LUONNOS 26.1.2023

- MUUTOKSET**
- Istutusaiheet sisäntulojen kohdalla pienennetty, lisäty täydennysistutuksia leikkipaikan viereen ja istukset pensaiden eteen oleskelualueella
 - Nupukivireunat lisätty kaikkien käytävien reunolle, paitsi leikkipaikan taustalle
 - Kivituhkapinnat pintakunnostetaan, kaikkiialla muualla paitsi leikkipaikalla
 - Liuskekivipolku lisätty oikopulun kohdalle sekä oleskelualueen pensaiden oikopuulle
 - 3 lyhytmäistä pollarivalaisinta lisätty oleskelualueelle
 - Isoja maakiviä lisätty oleskelualueen kivituhkalle
 - Lisätty puiset istutusten suoja-aidat käytävien reunolle istutusten kohdalle
 - Syväkeräysastia säilytetty entisellä paikallaan
 - Ei uusia leikkivälineitä
 - Vain yksi pöytä-penkkiryhmä oleskelualueelle

Helsinki		Kaupunkiympäristön toimiala		www.hel.fi	
KAUP.O.SA, OSA-ALUE		28. Oulunkylä		sähköposti: etunimi.sukunimi@hel.fi	
RUUTANAPIISTO Ruutanatie/Torvoudintie					
Asemapiirustus					
MK	LIITTYY	00000/000	NRO		KHS
1:200	KORVAA	00000/000	vio XXX/200		KYLK
	KORVATTU	00000/000	TASKOORDINAATISTO:	HYV.	X.X.202X
	ASEMAKAAVA	0000	ETRS-GK25	TARK.	X.X.202X
	LIKENNES.	00000	KORKEUSJÄRJESTELMÄ:	PROJ.	X.X.202X
			N2000	HYV.	X.X.202X
maiseva-arkkitehtitoimisto			NAKYMA Oy		
Mechelininkatu 34 B, 00260 Helsinki, p. 09-622 717 27			LAAT.		
			25.11.2022		
			S. Tigerstedt		



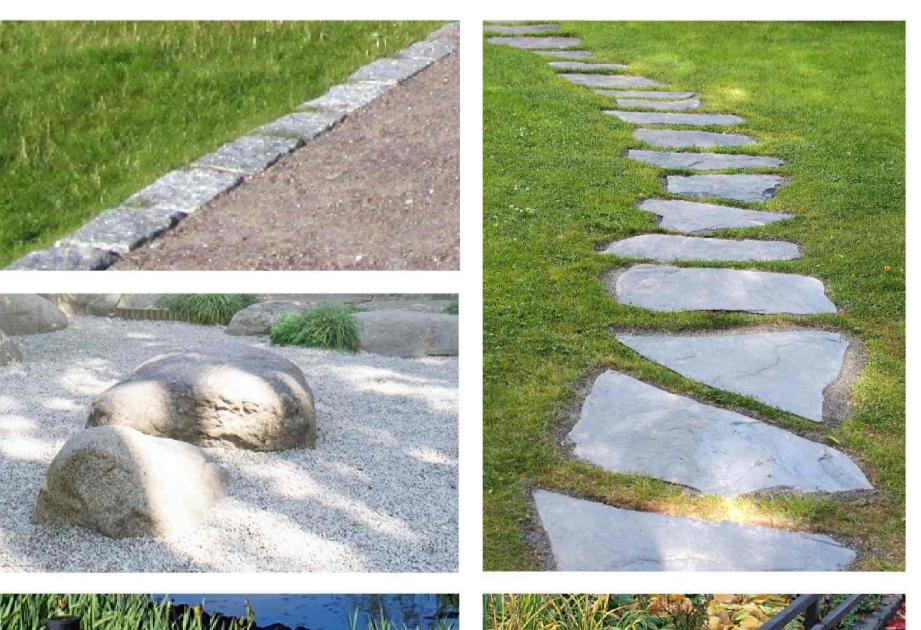
UUDET PENKIT JA PÖYTÄ-PENKKIRYHMÄT



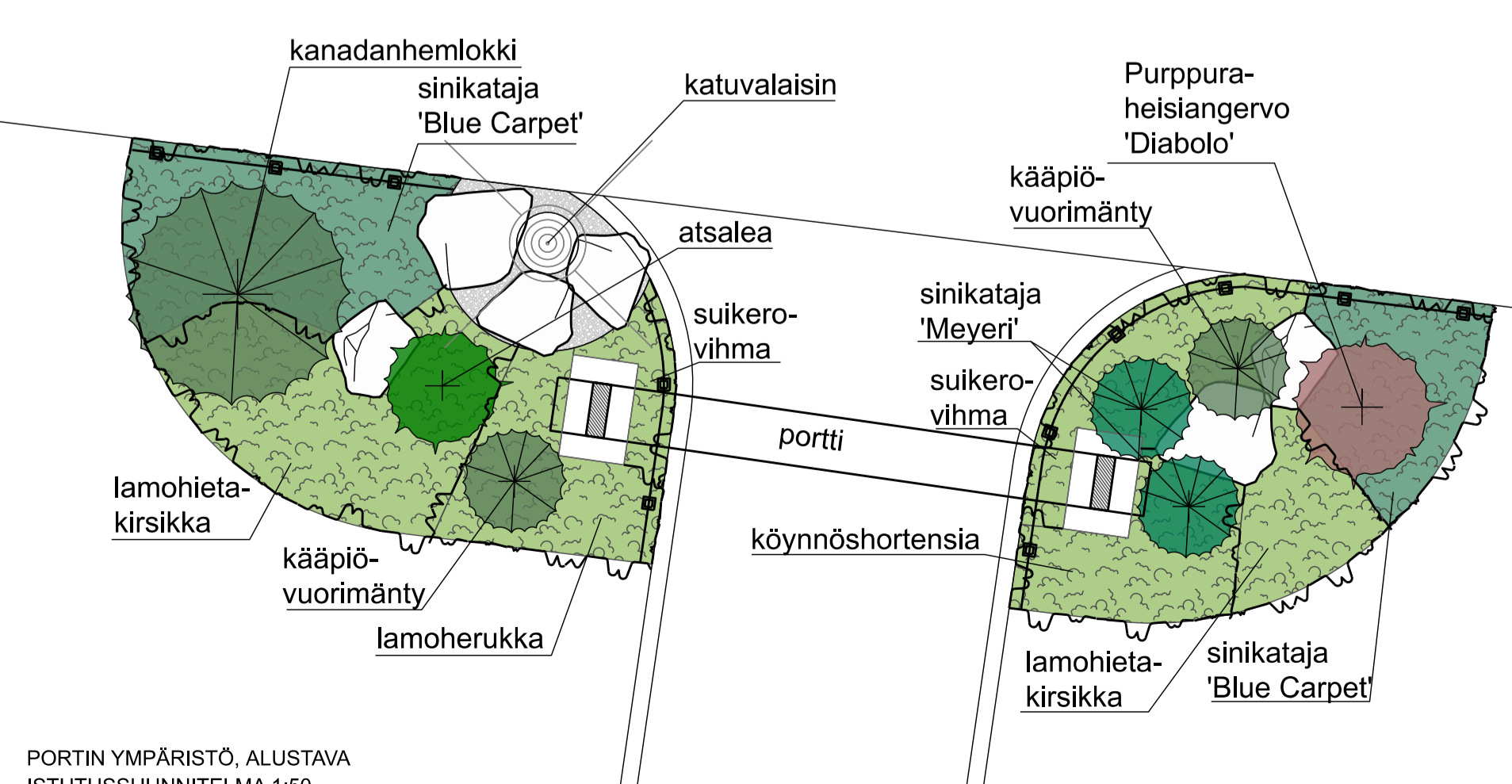
PORTIN AKSONOMETRIA



VASTAAVA HIEMAN ISOMPI PORTTI ROIHUVUOREN KIRSIKKAPUISTOSSA



IDEAKUVIA KIVEYKSISTÄ JA ISTUTUSTEN SUOJA-AIDOISTA



PORTIN YMPÄRISTÖ, ALUSTAVA ISTUTUSSUUNNITELMA 1:50